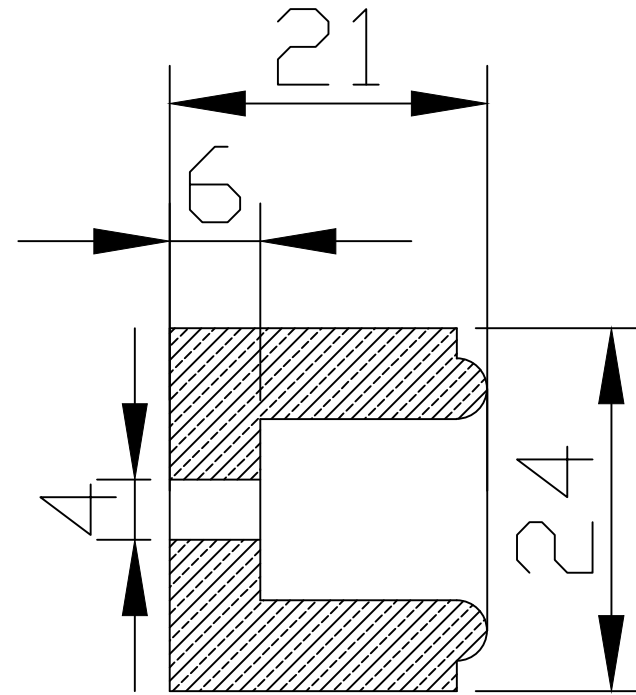
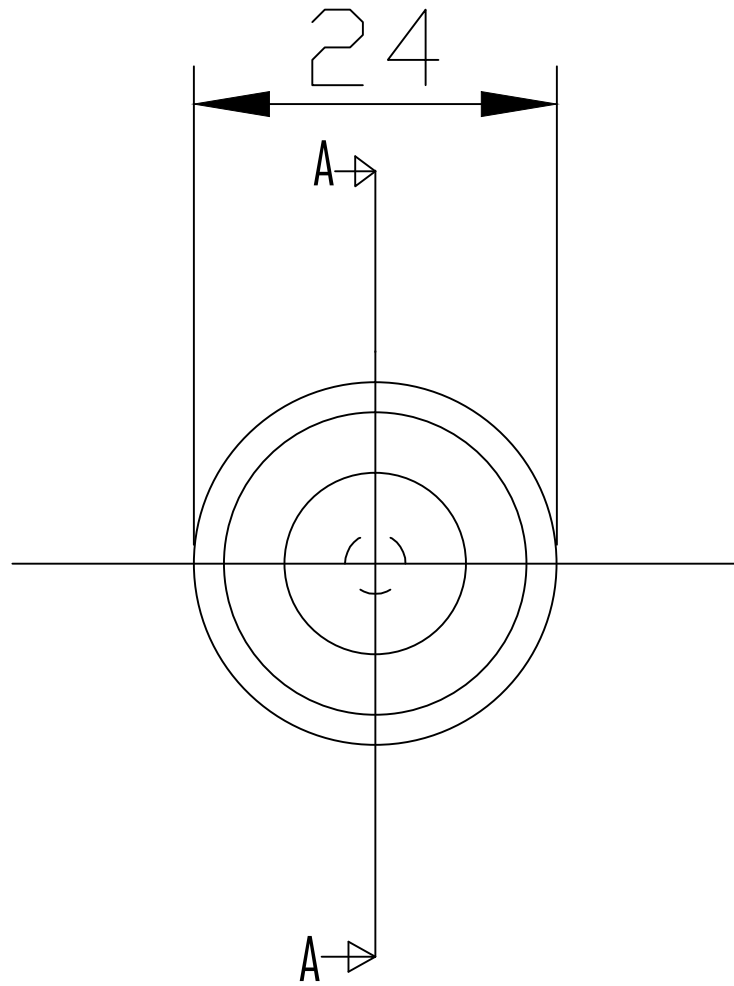



Proprietà di NOSTRUM S.r.l. senza autorizzazione scritta della stessa il presente non potrà comunque essere utilizzato per la costruzione dell'oggetto rappresentato né venire comunicato a terzi o riprodotto. Società proprietaria tutela i propri diritti a norma di legge.

Proprietary rights reserved NOSTRUM this shall not be reproduced, or in any way utilized, for the manufacture of the component or unit here illustrated and may not be released to other parties without written consent. Any infringement will be legally pursued.



Sezione A-A

|   |   |                            |  |                           |                       |
|---|---|----------------------------|--|---------------------------|-----------------------|
| <br>NOSTRUM S.R.L.<br>Via Provinciale 298<br>55041 Capezzano<br>Pianore (LU)<br>TEL. 0584 905191 FAX. 0584 905155<br>www.grupponostrum.it<br>info@grupponostrum.it | Quote in Millimetri<br>Non scalare il disegno<br>Units in Millimeter<br>Don't scale the drawing |                            | Titolo<br>Title<br><b>Piedini/Tappi</b><br><b>Fit/Plastic fittings</b><br>Codice<br>Code<br><b>30181</b> |                           |                       |
|   | Materiale<br>Material<br><b>PVC 50 SH</b>   | Data<br>Date<br>23/06/2016 | Disegnato<br>Designed by<br>Sargentini   | Foglio<br>Sheet<br>1 di 1 | Scala<br>Scale<br>1:2 |